

GT3 技术规则

TECHNICAL REGULATIONS FOR GT3 CLASS

* 本规则根据 FIA 附件 J 第 257a 条款制定

* 最终规则如有任何疑问，以英文版为准

1. 定义

1.1 车身

接触空气的所有部分，除裸露的机械功能，包括发动机，变速箱等。

进气系统为车身组件。

1.2 原装

符合 FIA 注册车型。

1.3 比赛

包括官方练习以及比赛。

1.4 重量

在比赛中，不包括车手体重的重量。

1.5 比赛重量

在比赛中，所有的重量，包括车手，车手装备以及满箱油时的重量。

1.6 车轮

轮圈：条幅以及轮毂

整个车轮：条幅，轮毂以及轮胎

1.7 驾驶舱

主结构内的空间界限为车顶，地板，车门，侧面部分，挡风玻璃，前后隔离舱。

1.8 增压

增加油气混合度到燃烧室的设备（通过进气排气或其他任何方式增加的压力）。不含燃料喷射压力。

1.9 半自动变速器

当车手需要换挡时，可以暂时控制一个或多个包括发动机，离合器，齿轮选择器等设备进行换挡的设备。

1.10 位置

取决于原装的位置：车的中心线，轴中心（轮距中间线），驾驶舱，行李箱，发动机舱。

发动机舱中的位置取决于曲轴箱以及汽缸头。

1.11 定位

取决于原装车的数据，比如车的原装轴心，中心线。

1.12 转向

组件纵向车体的方向关系，如果该组件调转 180 度，那么该方向即改变。

1.13 遥感系统

在行进中的车，以及任何可以连接车上信息的设备和地面人员可以控制的设备。

2 规则

2.1 FIA 的角色

FIA 发布的以下 GT3 车辆的技术规则。

2.2 赛车类型

符合 GT3 条件的车型。

参加比赛的赛车必须在 FIA 注册成为 GT3 组车型。

2.3 可用赛车

根据 FIA 注册赛车清单执行。

2.4 规则以及可用性

因安全所改变的规则无需提前通知。

2.5 规则合法性

报名车辆必须符合注册表以及 FIA GT3 数据表，并且要符合组委会补充规则。报名者有责任在比赛中

任何时候满足组委会的车检以及补充规则。

2.6 车辆检验

所有的检验必须要在完全水平的地面，或在组委会规定的地点进行。

2.7 材料

材料限制不包括原装车材料，即采用的材料。镁合金材料不得少于 3mm 厚度。

2.8 数据采集系统

赛车必须安装能够至少采集以下数据的数据采集系统：

- 4 轮车速（或者单前轮与单后轮）
- 纵向加速度
- 横向加速度
- 油门踏板位置

所有以上数据必须交给组委会进行检查，具体规则见 2017 运动规则第 31 条。

2.9 遥感系统

任何遥感系统都被禁止。

2.10 驾驶辅助

任何电子车身平衡控制系统都被禁止。

3 车身

3.1 车身

任何不可移动的部件都必须使用工具安装。所有涉及到加油接头的部件必须设计成可以防止加油时泄露到发动机舱与驾驶舱。

3.1.1 发动机仓盖，行李箱盖

至少要有两个安全锁，都必须要用红色（或醒目颜色）箭头指示出。必须在不使用工具的前提下可以打开。

3.1.2 车门

自 2016 年 1 月 1 日注册车型：

车门扣必须设计成快拆结构，可将整个车门移除。

3.2 挡风玻璃以及玻璃

为保护挡风玻璃，额外最多 4 片透明保护膜可以贴在挡风玻璃外层。

额外的固定器可用于固定挡风玻璃。

自 2016 年 1 月 1 日注册车型：

车门玻璃必须从车外通过 4mm 的六角扳手（Allen Key）可以移除。

3.2.1 驾驶舱通风

为了给驾驶舱通风，后玻璃可以有最多 5 个 50mm 直径的圆孔。

每边后视镜可以有最大 25 平方 cm 的开孔。

每个侧窗上可以有一个符合以下规则的通风口:

- 不能超过侧窗的周长，最高 150mm 且不可凸出超过侧窗 50mm。
- 必须与侧窗为同样材质，如侧窗为玻璃材质，透明聚碳酸酯材质构成，必须可被关闭，且关闭部分由车窗材质组成。
- 不得阻挡车手向后的视野。

在不影响视野与安全的前提下，允许使用车内带管路的通风口。

每侧后车窗可以降低最多 30mm，或可以有一个最大 50mm 直径的圆形开孔。

3.2.2 安全网

车玻璃可以被符合条款 253-11 标准的安全网替代，但是不强制将安全网安装在防滚架上。

3.3 后部空气动力学设施

FIA 组委会或 China GT 组委会有权经由 BOP 对任何影响后部空气动力学的设施（尾翼）进行调整。

4 重量

4.1 最低重量

FIA 组委会或 China GT 组委会有权经由 BOP 对任何车辆的最低重量进行调整。

4.2 配重

配重必须符合 253-16 规则，并安全固定在驾驶舱内副驾驶位置。

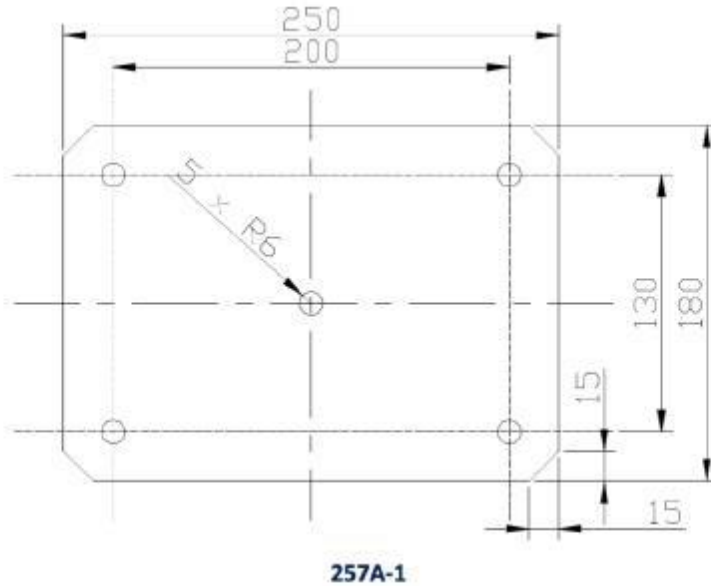
固定设施必须可以被验车官安装铅封，且移除配重必须使用工具。

在车移动时，任何可移动的配重都被禁止。

4.3 获胜配重

获胜配重必须符合 4.2 规则，且符合以下要求:

- 必须符合图 n° 257A-1，且由金属制成。
- 配重块必须由 5 颗 m12 螺丝固定，且连接器必须有一个透明盖子。



4.4 比赛中加重

在比赛中加注任何固体物质，或更换任何材质更重的部件都是违规的。

4.5 液体

在比赛中任何时间都可以检查车重，不论油箱内液体残留多少。赛后赛车可清空油箱后再称重。

5 发动机

5.1 ECU（发动机控制单元）

FIA 技术代表或 China GT 技术委员会有权要求参赛车使用 FIA 或 China GT 指定制造商的参照单元。

5.2 进气系统

5.2.1 限制器、增压器

进气系统指限制器到燃烧室中间的区域，对于无限制器的机械增压进气系统则指在空气进入压缩器的位置至燃烧室中间的区域。

5.2.2 限制器

所有供给发动机的空气必须经由限制器。在进气系统中，不可以有任何管道可以进或出空气。

密封限制器必须造成车辆立即熄火（必须可在限制器内置塞）。检查时必须保持发动机 2500rpm，系统中的压力传感器可断电。

吸气压力必须在发动机熄火时在进气系统内进行，接近大气压强，气压环境为负 150mbar，持续至少 0.5 秒。

5.2.3 增压器

进气限制器大小，增压值必须符合组委会的补充规则。FIA 组委会或 China GT 组委会有权根据 BOP 改变限制器大小，或增压值。

5.3 排气

排气测量点在距离排气口 0.5m，45 度仰角处，保证噪音全时段不超过上限，不得与排气气压相抵消。

6 燃油系统，加油

6.1 比赛中加油

6.1.1 加油需仅依靠正常重力，最高离赛道 2 米，否则不被允许。

6.1.2 比赛中最多可用一个加油的油箱（见图 252-7）。油箱必须有简单圆柱体，没有其他零件或者加压。

出于安全考虑，油箱须有抡起的塔固定在推车上，符合以下要求：

- 塔组件不可活动。
- 推车底面积至少 2 平方米，有 4 个带刹车的轮子，并且推车重量超过满箱油的重量。

称油的设备可在油箱之下。

支撑加油管道和空气管道可安装在推车上：

- 油桶和塔必须是独立的。
- 建议臂和推车在垂直线上可随时改变角度。
- 臂不得高于 4 米，低于 2 米。
- 支臂上须有赛车车号。

加油通的流量限制器必须安装，2mm 厚，内径不超过 33mm，安装于油箱出口（见图 257A-2）。

6.1.3 上述油箱必须要有 FIA 认证的通风系统。

6.1.4 加油管道最短 250cm，加油嘴需防止泄露。加油过程中，通风系统需以同尺寸连接接于供油箱。

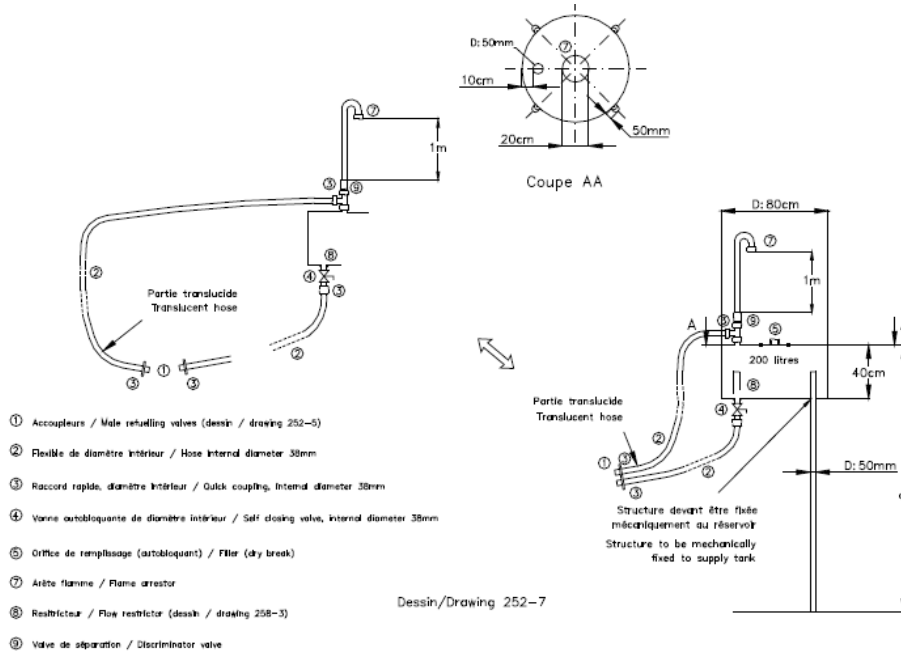
6.1.5 加油前所有金属件需连接地线。

6.1.6 油管里有 90 度断油阀门，且加油过程中需有人全程监测。油缸上有内径 38mm 可自动关闭的阀门。

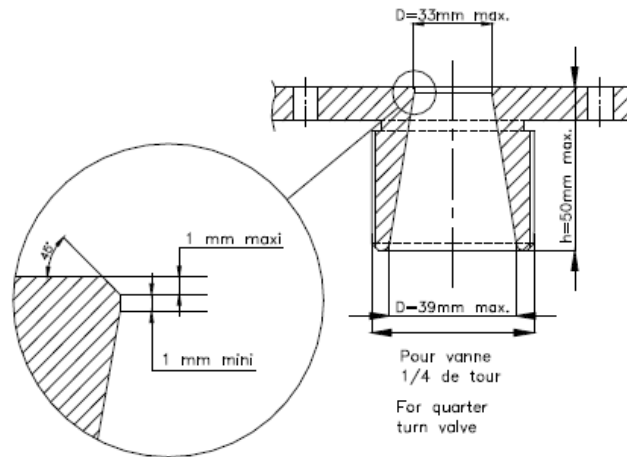
6.1.7 加油管口径最大 1.5-2 英寸，或符合图 252-5。

6.1.8 油缸边上有可见油量的浮标。

6.1.9 油缸内燃油温度不得低于 10 度。不可以任何原因降低燃油温度。



252-7



257A-2

6.2 载油量

FIA 组委会或 China GT 组委会有权根据 BOP 改变车辆载油量大小。

6.3 油箱

所有油箱必须符合 FT3-1999 规则，且必须符合条款 253-14 规则。

所有油箱通风系统必须被注册。

自 2016 年 1 月 1 日注册车型：

建议油箱按 MIL-B-83054, SAE-AIR-4170 (快速加油建议 MIL-F87260) 标准海绵填充。

任何接触油箱壁的 (通风管, 进油管, 出油管, 箱内接头等) 必须由金属材料制成, 且必须黏合在油箱内。

油箱安装点除了防火防水外不得拥有其他功能。

安装点必须在所有面, 包括防撞结构, 除非安装在主结构、车架上。

油箱底面在符合碰撞标准的前提下可以被作为底板。

* 防火

外表面必须拥有美国 UL94 的 V0 级防火标准

** 碰撞标准

最少厚度 10mm, 蜂窝状 (最小撞击力度 18N/cm²) 且两个表面至少 1.5mm 厚度 (最小变形力度 225N/mm²) 的三层结构符合材料可用

6.4 加油和通风系统

自 2016 年 1 月 1 日注册车型

车辆两侧均可拥有, 但是必须配备防泄漏干式自锁止盖。

符合打开时无法自行维持的原则。

尺寸:

见附件 J, 252.5.A, 内径 $D \leq 2"$ 或 252.5.B

位置:

在轮子上, 在最近轴线内, 在事故中不易受伤害的地方. 不可凸出车体表面。

加油装置可安装在与驾驶室分离的侧窗, 且有一个防火墙与发动机隔开。

管路可以经过驾驶室, 但要与墙壁尽可能贴近。

管路必须由金属, 或防火材料制成, 接头必须由油箱壁材质制成。

必须是在泄漏时, 与驾驶室是隔开的。

7 润滑系统

7.1 透气壶

透气壶必须拥有 3 升容量, 并且有一个可见容量的剂量计。

8 电气设备

8.1 雨刮器

不做限制，但至少有一个雨刮器可以工作。

玻璃清洁液容量可变。

8.2 启动机

一个启动机必须安装在车上，且比赛中随时可以启动。

车手必须在就坐状态时可以操作。

8.3 照明系统

8.3.1 所有照明系统在整场比赛中必须可正常使用。

8.3.2 外部照明系统必须保证以下功能：

- 车头灯，转向灯，刹车灯，雨雾灯以及后部示宽灯。
- 为了安全规则，车辆必须安装远光灯，及可以进行闪灯操作。
- 白天的比赛中，GT3 必须加装白色灯盖
- 夜赛中，前杠可以安装最多 4 个辅助头灯
- 这些改装不得用于制造任何额外下压力

8.3.3 倒车灯

倒车灯泡必须拆除。

8.3.4 雨/雾灯

一个符合 ECE R38 道路标准（或任何同级标准），或一个符合 FIA（技术表 n° 19）标准的雨/雾灯必须安装在车后，并且整个比赛过程中必须可以工作

必须：

- 90 度垂直至于车尾
- 从后部可以清晰看到
- 不得偏于车中心线 10cm
- 至少高于地面水平线 35cm
- 灯表面至少在后轮中心线 45mm 后水平位置
- 车手在车内坐好，绑好安全带后可以启动

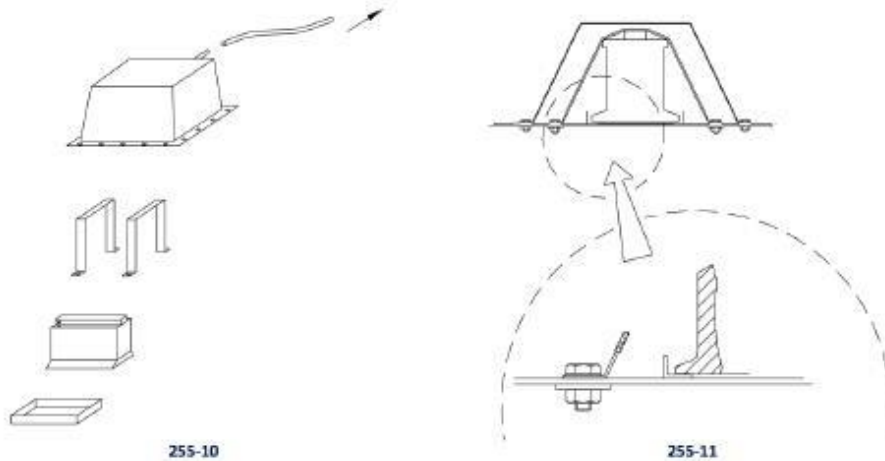
所有测量距离均为灯表面的中心点。

8.4 电池

电池须安全装在车架上，并且由绝缘材料完整保护。

与车体的链接附件必须按 OV 规则注册，或拥有一个金属支架与 2 个安装扣，用螺丝将其与绝缘盖固定在地板上。

螺丝与螺母直径至少 10mm，每颗螺丝至少扣进 3mm，至少接触车体金属部分面积 20cm²（见图 255-10 与 255-11）。



9 传动

9.1 传动系统

拥有半自动或自动变速箱的车，电子或自动离合器功能的赛车必须报告 FIA 技术代表或 China GT 技术委员会以取得参赛资格，FIA 可要求参赛者使用由制造商提供的控制单元。

基于安全因素，变速箱的设计必须为，车辆停止发动机熄火时可以被拖动或是推走。

9.2 倒挡

所有车必须配备倒挡，在比赛中任何时候，发动机运行状态下，车手坐好时可以自行操作。

10 轴、悬挂以及转向

10.1 车身高度

检测车身高度时胎压不得低于 1.5bar。

FIA 组委会或 China GT 组委会可根据 BOP 改变车辆离地高度。

10.2 避震器

主动式避震器禁止使用。

10.3 转向

转向锁止机构必须拆除，转向柱系统需固定。方向盘必须安装一键拆除。

10.4 转向助力

所有安装自动可变转向助力的车型，FIA 技术代表或 China GT 技术委员会可要求参赛者使用组委会规定的由制造商提供的参照单元。

11 刹车

11.1 液压管路以及储存罐

刹车和离合器液储存罐可被安装在驾驶舱内，但要确定被安全固定。

11.2 ABS（防抱死制动系统）和刹车助力

配备 ABS 和/或自动可变刹车助力系统的，ABS 控制单元不得拥有多余 8 个可用电磁阀。

FIA 技术委员会可要求参赛者使用组委会规定的由制造商提供的控制单元。

11.3 冷却

除通风管外任何刹车冷却系统都被禁止。

刹车通风管在注册车体内安装不做限制，安装时不得改变任何注册部件。

12 轮圈与轮胎

12.1 尺寸

FIA 组委会或 China GT 组委会可根据 BOP 改变轮圈与轮胎尺寸。以车轴中心线水平高度作为测量标准。

12.2 轮圈可见性

在车辆直走中，整个安装在仰角上的轮圈不得在上方，正面以及后面视图中被看到。

12.3 轮圈固定

如果使用单螺母固定，在比赛的过程中，必须要安装一个带弹簧的安全卡扣，以及每次换胎后安装在螺杆凸出的地方。这些安全扣必须被漆成荧光红或橘色。

12.4 压力控制阀门

禁止使用压力控制阀门。

12.5 传感器

强烈建议安装轮胎胎温以及胎压传感器。

如果安装了上述传感器，必须安装至少一个给车手报告故障的报警灯。

13 驾驶舱

13.1 允许在驾驶舱中的设备

13.1.1 在驾驶舱中允许出现的设备有：

- 安全设备
- 工具
- 座椅，任何有关控制赛车的设备，包括刹车平衡调节器
- 电子设备
- 允许在现有规则内对电子设备使用通风系统
- 车手赛车服降温系统
- 配重
- 气千斤顶以及管路
- 电池
- 车手通风及饮水系统
- 刹车以及离合系统的液压管路固定
- ECU（发动机控制单元）以及 ABS（防抱死制动系统）的液压电子系统
- 变速箱的气压控制系统

13.1.2 上述所有设备不可影响车手离开驾驶舱或者车手视线。

13.1.3 上述设备为减少人员伤害必须安装保护装置，安装点必须能够承受 25g 的减速度。

13.2 离开座舱时间

车手在做测试时必须穿戴全套装备，安全带必须系好绑紧，方向盘必须装好，车门必须关好，车手在正常坐姿中，必须可以在 7 秒内由驾驶位离开座舱，副驾驶位则为 9 秒内离开座舱。

13.3 头盔摘除测试

在车手正常坐姿，安全带绑好时必须可由救护团队，在不弯曲或旋转车手脖颈的前提下可以摘下头盔和安装护颈。

14 安全设备

14.1 灭火器

禁止使用 BCF，NAF 灭火器。所有车辆必须安装 253-7.2 规则的灭火器，再车外挡风玻璃左下方，必须安装灭火器开关与断电开关。必须有一个红色白边，100mm 直径的字母 E 为标志。

14.2 安全带

必须符合条款 253-6 附件 J 规则。原装安全带可被 FIA 8853/98 规则的安全带替换。必须至少配备 2 根肩带，2 根腰带和 1 根大腿带并至少有 5 个安装点。连接肩带的橡胶绳被禁止，禁止将安全带固定在座椅以及其支架上。

14.3 后视镜

必须拥有 2 个，每侧一面的后视镜，每个面积至少 100 平方厘米。验车官必须确认车手坐好后可以清晰通过后视镜看到车后部。车手需可清晰识别车后方所置 15cm 高 10cm 宽的字母或物体，范围如下：

- 高度：离地 40-100cm
- 宽度：在车辆中心线每边 2m 内

- 位置：在车辆后轴中心线后 10m

14.4 座椅与头枕

14.4.1 适用于 2016 年 1 月 1 日前注册车型

座椅必须经过 FIA 认证且无改装。在车手头部区域，必须由能缓冲、可防火的材料组成，在注册座椅上的坐垫厚度不得超过 50mm，原注册安装点改变必须符合 253-16 规则。

FIA 8862-2009 规则注册的座椅：

车手正常坐姿时，眼睛位置必须在头枕最高与最低点之间，头盔与头枕的垂直距离不得大于 50mm（2017 年 40mm），可用海绵垫来改变距离，坐垫材料必须与注册座椅材料相同，坐垫必须经过 FIA 认证。

14.4.2 适用于 2016 年 1 月 1 日之前注册车型

所有车辆都必须拥有一个可以承受 85daN 后部冲击力的头枕，头枕面积不得少于 400 立方厘米，且不得有任何凸出部件，必须是在发生碰撞时第一个接触到头盔的部件。

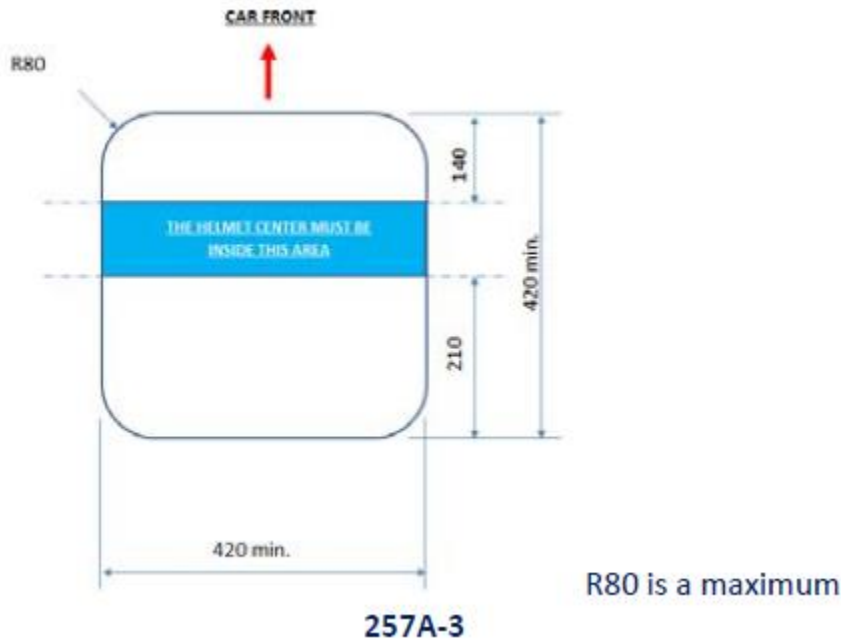
14.4.3 适用于自 2016 年 1 月 1 日注册车型

原装座椅必须更换成符合 FIA 8862-2009 标准的座椅。车手与注册座椅间最大厚度的坐垫为 50mm，车手正常坐姿时，眼睛位置必须在头枕之间，头盔与头枕的垂直距离不得大于 50mm（2017 年 40mm），可以用画面垫来改变距离，坐垫材料必须与注册座椅材料相同，坐垫必须经过 FIA 认证。

必须使用符合认证标准的座椅支架，座椅安装点必须由制造商注册，座椅要由至少 4 个 M8,10.9 强度的螺丝固定。

座椅垂直中线位置不得少于车体垂直中线位置 270mm。

头盔中间位置必须在图 257A-3 中。



14.5 总开关

14.5.1 车手在系好安全带坐在车内时必须能够通过防火花断电开关切断全部电子线路，以及熄灭发动机。

14.5.2 开关必须：

- a. 开关必须在仪表台上明确可见可及，及不同方向可以看到。且由绑着安全带的车手或车外的赛事工作人员操作。
- b. 要有蓝底白边三角形中红色闪电标示标注。

14.5.3 外部也必须有一个可以从远处操作的拉手开关。开关必须在挡风玻璃左侧玻璃下。

14.6 牵引钩

必须安装前后牵引钩。牵引钩必须安全固定在车辆底盘上，必须清晰可见（红、黄或橘色），必须可以将陷入沙驰的车拖出，从上方看时必须是在车体的周长内。

14.7 救援设备

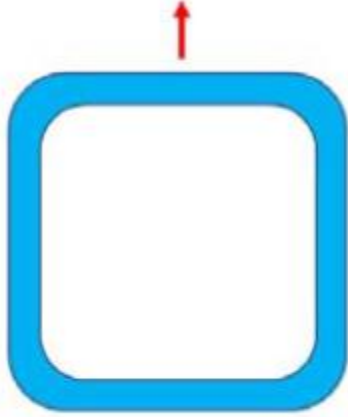
自 2016 年 1 月 1 日的注册车型：

挂钩开孔需要有标注并符合以下要求：

- 两个开孔需使用 5mm 厚的圆形记号（反光材料）标注。在外侧无法看到开孔的情况下需采用箭头（反光材料）标注（每边一个）。
- 开孔需要覆盖，以免赛道碎片阻碍吊扣进入开孔。覆盖贴纸需要正确指引吊扣插入，或需要让裁判在戴手套的情况下也可以剥离。不可使用硬壳覆盖。

14.8 车顶逃生系统

针对自 2016 年 1 月 1 日的注册车型，顶盖以及一键拆卸必须被注册。用来移除顶盖的一键拆卸开关必须只有一个，每个一键拆卸开关必须做标记，头盔中心必须在图 257A-3 内，如果车顶被移除，不得有任何物体出现在图 257A-4 内。



All radii 80 mm max. - Constant 60 mm width strip
257A-4

14.9 防护网

必须按照 FIA 8863-2013 规则安装（技术规则 n° 48），必须在注册安装点进行安装，必须按 FIA 安装手册安装。

15 安全结构

15.1 防滚架

防滚架必须由 FIA 下属地方机构认证，或经过 FIA 注册。靠近车手的部位必须有防火垫包裹。

16 燃油

16.1 燃油规则

必须符合规则 252-9.1。

16.2 空气

只有空气可以与燃料混合燃烧。

17 后记

最终规则如有任何疑问以英文版为准。